

Accessori di installazione per tutti i sensori fotoelettrici

Installation accessories for all photoelectric sensors



Caratteristiche principali

Main features

- > Staffe per il montaggio
- > *Mounting brackets*

- > Supporti orientabili per un allineamento facilitato
- > *Swing mount brackets for an easy alignment*

- > Focalizzatori ed otturatori per la riduzione degli oggetti minimi in applicazioni dove siano richieste grandi precisioni di lettura
- > *Focusing devices and shutters for reduction of minimum object in applications where high precision of detection is required*

- > Frontali protettivi
- > *Protective fronts*

- > Accessori anticondensa
- > *Anti-condensation accessories*

- > Adattatori deviaraggio
- > *Right angle beam adapter*

- > Tester per la verifica del funzionamento dei sensori in DC
- > *Tester for checking correct working of DC sensors*

Modelli disponibili - Available models

- > Accessori utilizzabili con tutti i sensori fotoelettrici
Accessories suitable for all types of photoelectric sensors

Modello Model	Descrizione Description	Utilizzabile con le seguenti serie To be used with following series
ST 82	Accessorio cacciavite per regolazioni trimmer <i>Screwdriver accessory for trimmer adjustment</i>	Sensori fotoelettrici con regolazione a trimmer <i>Photoelectric sensors with trimmer adjustment</i>
ST 100	Accessorio per il test di sensori DC <i>Accessory for testing DC sensors</i>	Sensori fotoelettrici <i>Photoelectric sensors</i>

- > Accessori utilizzabili con i sensori fotoelettrici cilindrici M08
Accessories suitable for M08 cylindrical photoelectric sensors

Modello Model	Descrizione Description	Utilizzabile con le seguenti serie To be used with following series
ST 08-A	Staffa metallica di fissaggio assiale <i>Metal axial mount bracket</i>	Sensori fotoelettrici cilindrici M08 <i>M08 cylindrical photoelectric sensors</i>
ST 08-C	Staffa metallica di fissaggio radiale <i>Metal right angle mount bracket</i>	Sensori fotoelettrici cilindrici M08 <i>M08 cylindrical photoelectric sensors</i>

- > Accessori utilizzabili con i sensori fotoelettrici cilindrici M12
Accessories suitable for M12 cylindrical photoelectric sensors

Modello Model	Descrizione Description	Utilizzabile con le seguenti serie To be used with following series
ST 04	Supporto plastico orientabile <i>Plastic swing bracket</i>	Sensori fotoelettrici cilindrici M12 <i>M12 cylindrical photoelectric sensors</i>
ST 12-A	Staffa metallica di fissaggio assiale <i>Metal axial mount bracket</i>	Sensori fotoelettrici cilindrici M12 <i>M12 cylindrical photoelectric sensors</i>
ST 12-A7W	Staffa di fissaggio assiale in acciaio inox AISI316L (DIN 1.4404) <i>Stainless steel AISI316L (DIN 1.4404) axial mount bracket</i>	Sensori fotoelettrici cilindrici M12 <i>M12 cylindrical photoelectric sensors</i>
ST 12-C	Staffa metallica di fissaggio radiale <i>Metal right angle mount bracket</i>	Sensori fotoelettrici cilindrici M12 <i>M12 cylindrical photoelectric sensors</i>
ST 12-C7W	Staffa di fissaggio radiale in acciaio inox AISI316L (DIN 1.4404) <i>Stainless steel AISI316L (DIN 1.4404) right angle mount bracket</i>	Sensori fotoelettrici cilindrici M12 <i>M12 cylindrical photoelectric sensors</i>
STFM-1 ... 4	Focalizzatori M12 (7,5 - 12,5 - 22 - 29mm) <i>M12 focusing devices (7,5 - 12,5 - 22 - 29mm)</i>	Sensori fotoelettrici cilindrici (solo emettitori) M12 <i>M12 cylindrical photoelectric sensors (only emitters)</i>
STOM1...6	Otturatori <i>Shutter</i>	Sensori fotoelettrici cilindrici M12 <i>M12 cylindrical photoelectric sensors</i>
ST 37	Deviaraggio <i>Right angle beam adapter</i>	Sensori fotoelettrici cilindrici M12 <i>M12 cylindrical photoelectric sensors</i>
ST 36	Frontale antipolvere <i>Antidust front</i>	Sensori fotoelettrici cilindrici M12 <i>M12 cylindrical photoelectric sensors</i>
ST 60	Frontale protettivo <i>Protective front</i>	Sensori fotoelettrici cilindrici M12 <i>M12 cylindrical photoelectric sensors</i>

INSTALLATION ACCESSORIES

> Accessori utilizzabili con i sensori fotoelettrici cilindrici M18 Accessories suitable for M18 cylindrical photoelectric sensors

Modello Model	Descrizione Description	Utilizzabile con le seguenti serie To be used with following series
ST 02	Supporto plastico orientabile <i>Plastic swing bracket</i>	Sensori fotoelettrici cilindrici M18 <i>M18 cylindrical photoelectric sensors</i>
ST 29	Ghiera metallica M18 <i>M18 metal ring nuts</i>	Sensori fotoelettrici cilindrici M18 metallici montati su supporto orientabile ST 02 <i>M18 metal photoelectric sensors mounted on ST 02 swing brackets</i>
ST 18-A	Staffa metallica di fissaggio assiale <i>Metal axial mount bracket</i>	Sensori fotoelettrici cilindrici M18 <i>M18 cylindrical photoelectric sensors</i>
ST 18-A7W	Staffa di fissaggio assiale in acciaio inox AISI316L (DIN 1.4404) <i>Stainless steel AISI316L (DIN 1.4404) axial mount bracket</i>	Sensori fotoelettrici cilindrici M18 <i>M18 cylindrical photoelectric sensors</i>
ST 18-C	Staffa metallica di fissaggio radial <i>Metal right angle mount bracket</i>	Sensori fotoelettrici cilindrici M18 <i>M18 cylindrical photoelectric sensors</i>
ST 18-C7W	Staffa di fissaggio radial in acciaio inox AISI316L (DIN 1.4404) <i>Stainless steel AISI316L (DIN 1.4404) right angle mount bracket</i>	Sensori fotoelettrici cilindrici M18 <i>M18 cylindrical photoelectric sensors</i>
STC-18	Staffa di fissaggio per asta cilindrica $\varnothing 12 \div 20$ mm. <i>Mounting bracket for cylindrical rod $\varnothing 12 \div 20$ mm.</i>	Sensori fotoelettrici cilindrici M18 <i>M18 cylindrical photoelectric sensors</i>
STF-12 ... 50	Focalizzatori M18 (12 - 25 - 50mm) <i>M18 focusing device (12 - 25 - 50mm)</i>	Sensori fotoelettrici cilindrici M18 serie SAT - LDLU - LTB - SST - MST <i>M18 cylindrical photoelectric sensors SAT - LDLU - LTB - SST - MST series</i>
STOS1...8	Otturatori <i>Shutter</i>	Sensori fotoelettrici cilindrici M18 <i>M18 cylindrical photoelectric sensors</i>
ST 03	Deviaraggio <i>Right angle beam adapter</i>	Sensori fotoelettrici cilindrici M18 (modelli barriera) <i>M18 cylindrical photoelectric sensors (through-beam Models)</i>
ST 30	Frontale antipolvere <i>Antidust front</i>	Sensori fotoelettrici cilindrici M18 <i>M18 cylindrical photoelectric sensors</i>
ST 32	Frontale anticondensa <i>Anti-condensation front</i>	Sensori fotoelettrici cilindrici M18 <i>M18 cylindrical photoelectric sensors</i>
ST 50	Frontale protettivo <i>Protective front</i>	Sensori fotoelettrici cilindrici M18 <i>M18 cylindrical photoelectric sensors</i>

> Accessori utilizzabili con i sensori fotoelettrici cilindrici M30 Accessories suitable for M30 cylindrical photoelectric sensors

Modello Model	Descrizione Description	Utilizzabile con le seguenti serie To be used with following series
ST 13	Supporto metallico orientabile con fori filettati <i>Metal swing bracket with threaded holes</i>	Sensori fotoelettrici cilindrici M30 <i>M30 cylindrical photoelectric sensors</i>
ST 14	Supporto metallico orientabile con viti <i>Metal swing bracket with screws</i>	Sensori fotoelettrici cilindrici M30 <i>M30 cylindrical photoelectric sensors</i>
ST 30-A	Staffa metallica di fissaggio assiale <i>Metal axial mount bracket</i>	Sensori fotoelettrici cilindrici M30 <i>M30 cylindrical photoelectric sensors</i>
ST 30-C	Staffa metallica di fissaggio radial <i>Metal right angle mount bracket</i>	Sensori fotoelettrici cilindrici M30 <i>M30 cylindrical photoelectric sensors</i>
ST 55	Deviaraggio <i>Right angle beam adapter</i>	Sensori fotoelettrici cilindrici M30 <i>M30 cylindrical photoelectric sensors</i>

> Accessori utilizzabili con i sensori fotoelettrici rettangolari Accessories suitable for rectangular photoelectric sensors

Modello Model	Descrizione Description	Utilizzabile con le seguenti serie To be used with following series
ST 01	Staffa metallica di fissaggio <i>Metal mount bracket</i>	Sensori fotoelettrici rettangolari serie BS - BV <i>Rectangular photoelectric sensors BS - BV series</i>
ST 07	Staffa metallica di fissaggio <i>Metal mount bracket</i>	Sensori fotoelettrici rettangolari serie PS - FS1 <i>Rectangular photoelectric sensors PS - FS1 series</i>
ST 70	Staffa metallica di fissaggio <i>Metal mount bracket</i>	Sensori fotoelettrici rettangolari serie BS - BV <i>Rectangular photoelectric sensors BS - BV series</i>
ST 80	Staffa metallica di fissaggio <i>Metal mount bracket</i>	Sensori fotoelettrici rettangolari serie RX <i>Rectangular photoelectric sensors RX series</i>
ST 81	Staffa metallica di fissaggio <i>Metal mount bracket</i>	Sensori fotoelettrici rettangolari serie RX <i>Rectangular photoelectric sensors RX series</i>
STC-80	Staffa di fissaggio per asta cilindrica $\varnothing 12 \div 20$ mm. <i>Mounting bracket for cylindrical rod $\varnothing 12 \div 20$ mm.</i>	Sensori fotoelettrici rettangolari serie RX - BS - BV - PS <i>Rectangular photoelectric sensors RX - BS - BV - PS series</i>

> Accessori vari / Various accessories

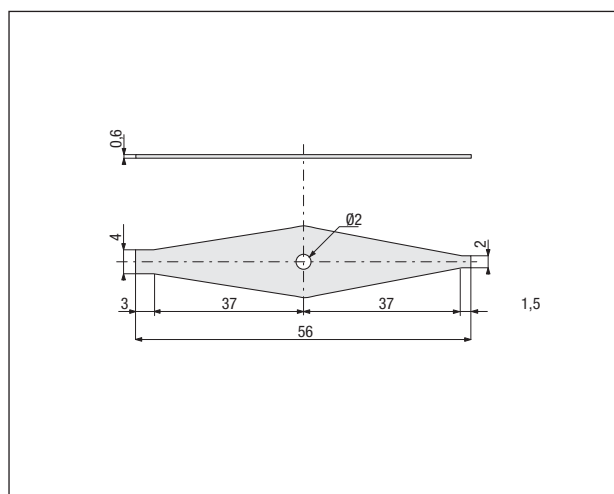
Modello Model	Descrizione Description	Utilizzabile con le seguenti serie To be used with following series
STC-00	Staffa di fissaggio per asta cilindrica $\varnothing 12 \div 20$ mm. Mounting bracket for cylindrical rod $\varnothing 12 \div 20$ mm.	Catarifrangenti serie RL 110 - 116 - 113G Retro-reflective RL 110 - RL 116 - RL 113G series
ST 28	Deviaraggio / Right angle beam adapter	Fibre ottiche M7 serie CF/RBA-** e CF/RCA-20 M7 optical fibres CF/RBA-** and CF/RCA-20 series
STZ3	Zoccolo Undecal / Undecal socket	Unità di controllo serie URA - URB - URC - URD Control unit URA - URB - URC - URD series

Dimensioni - Dimensions

> Accessori utilizzabili con tutti i sensori fotoelettrici Accessories suitable for all types of photoelectric sensors

ST 82

Accessorio cacciavite per regolazione trimmer
Screwdriver accessory for trimmer adjustment



ST 100

Accessorio per il test di sensori DC
Accessory for testing DC sensors



- > Accessori utilizzabili con i sensori fotoelettrici cilindrici M08
Accessories suitable for M08 cylindrical photoelectric sensors

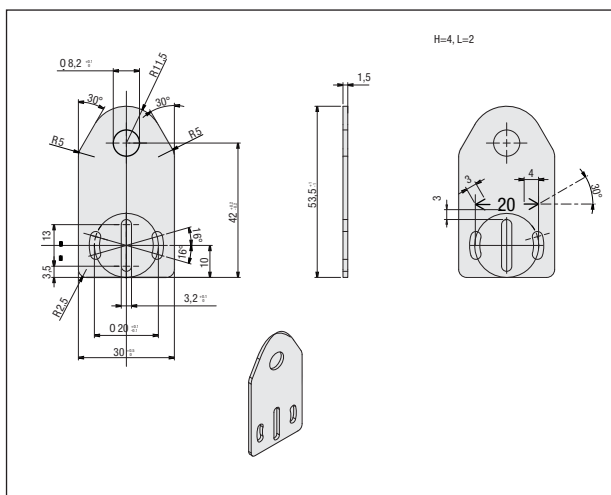
ST 08-A

Staffa metallica di fissaggio assiale per sensori fotoelettrici cilindrici M08

Fissaggio con viti M3

Metal axial mount bracket for M08 cylindrical photoelectric sensors

Mounting with M3 screws



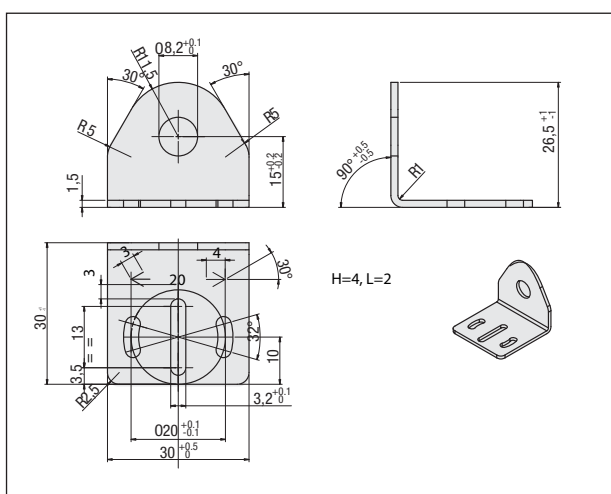
ST 08-C

Staffa metallica di fissaggio radiale per sensori fotoelettrici cilindrici M08

Fissaggio con viti M3

Metal right angle mount bracket for M08 cylindrical photoelectric sensors

Mounting with M3 screws



- > Accessori utilizzabili con i sensori fotoelettrici cilindrici M12
Accessories suitable for M12 cylindrical photoelectric sensors

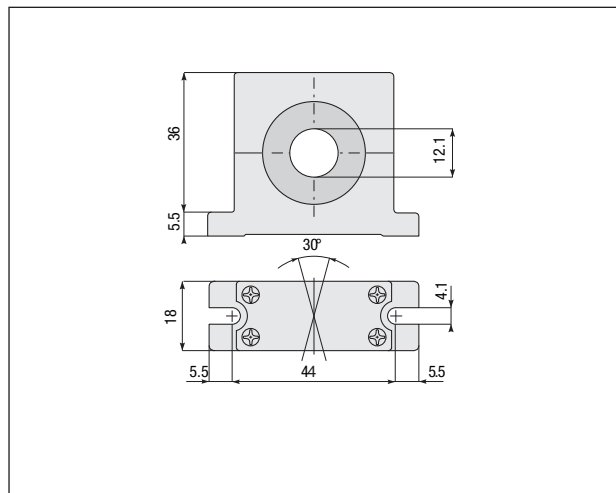
ST 04

Supporto plastico orientabile per sensori fotoelettrici cilindrici M12

Fissaggio con viti M4

Plastic swing bracket for M12 cylindrical photoelectric sensors

Mounting with M4 screws



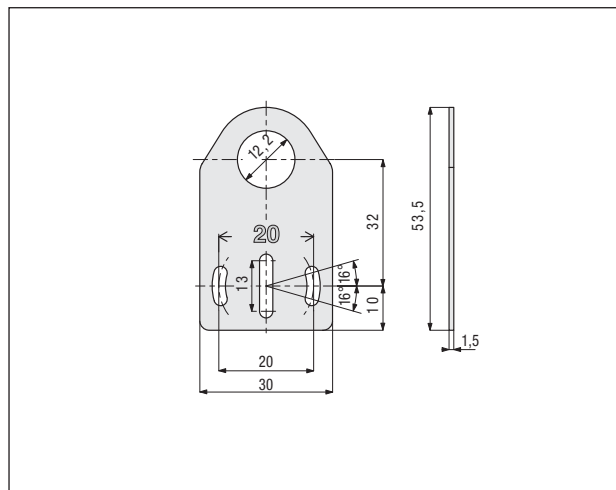
ST 12-A

Staffa metallica di fissaggio assiale per sensori fotoelettrici cilindrici M12

Fissaggio con viti M3

Metal axial mount bracket for M12 cylindrical photoelectric sensors

Mounting with M3 screws



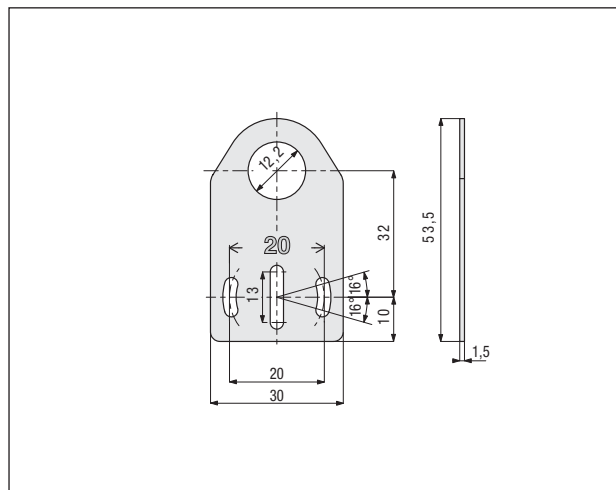
ST 12-A7W

Staffa di fissaggio assiale in acciaio inox AISI316L (DIN 1.4404) per sensori fotoelettrici cilindrici M12

Fissaggio con viti M3

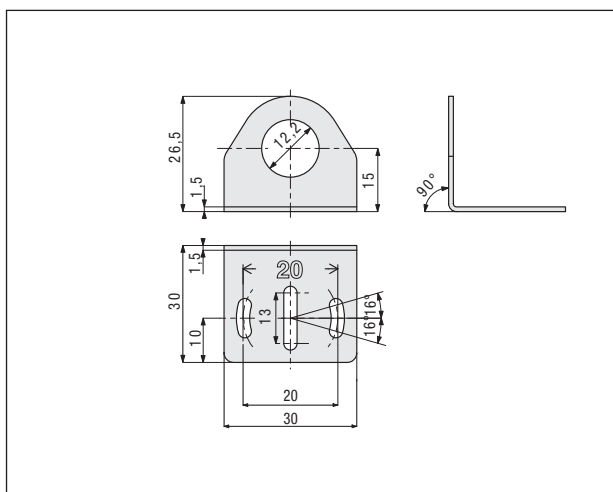
Stainless steel AISI316L (DIN 1.4404) axial mount bracket for M12 cylindrical photoelectric sensors

Mounting with M3 screws



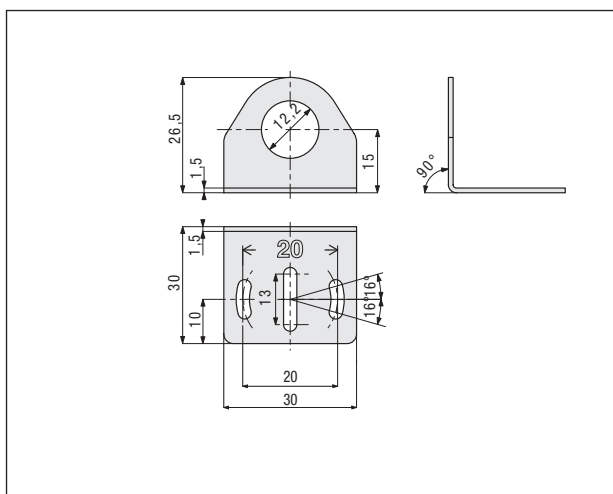
ST 12-C

Staffa metallica di fissaggio radiale per sensori fotoelettrici cilindrici M12 Fissaggio con viti M3
Metal right angle mount bracket for M12 cylindrical photoelectric sensors
 Mounting with M3 screws



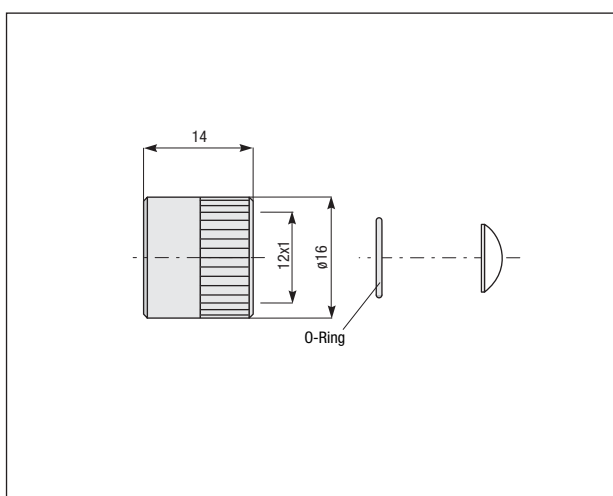
ST 12-C7W

Staffa di fissaggio radiale in acciaio inox AISI316L (DIN 1.4404) per sensori fotoelettrici cilindrici M12 Fissaggio con viti M3
Stainless steel AISI316L (DIN 1.4404) right angle mount bracket for M12 cylindrical photoelectric sensors
 Mounting with M3 screws



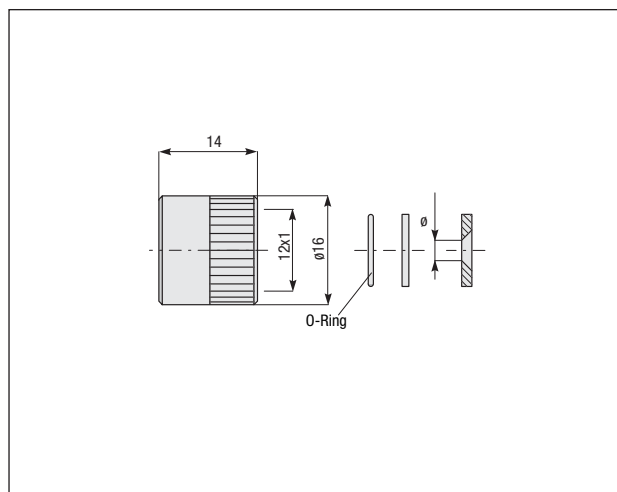
STFM-1 STFM-2 STFM-3 STFM-4 STFM-5 STFM-6

Staffa di montaggio per sensori fotoelettrici cilindrici M12
M12 focusing devices (7,5 -12,5 -22 -29 mm)



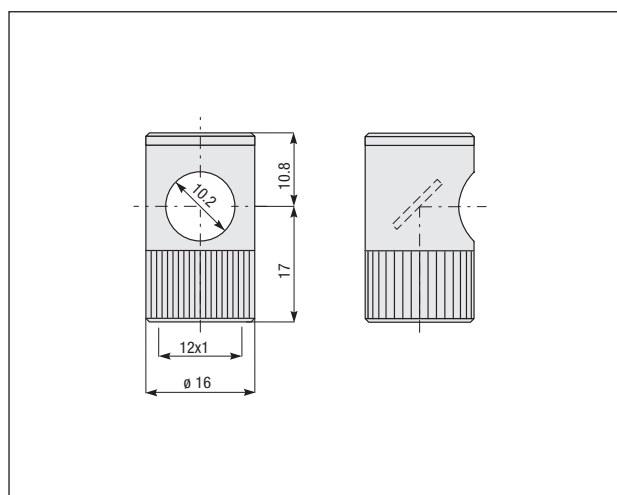
STOM-1 STOM-2 STOM-3 STOM-4 STOM-5 STOM-6

Otturatore per sensori fotoelettrici cilindrici M12
Shutter for M12 cylindrical photoelectric sensors



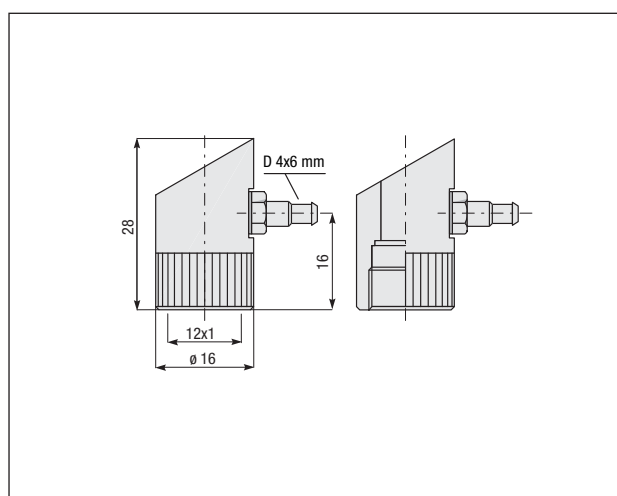
ST 37

Deviaraggio per sensori fotoelettrici cilindrici M12
Right angle beam adapter for M12 cylindrical photoelectric sensors



ST 36

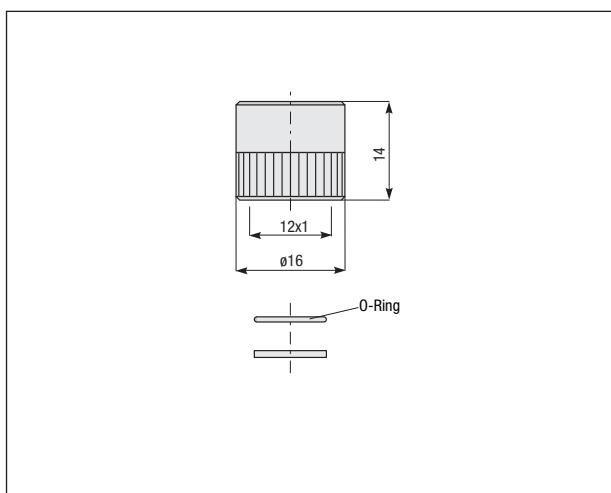
Frontale antipolvere per sensori fotoelettrici cilindrici M12
Antidust front for M12 cylindrical photoelectric sensors



ST 60

Frontale protettivo per sensori fotoelettrici cilindrici M12

Protective front for M12 cylindrical photoelectric sensors



> Accessori utilizzabili con i sensori fotoelettrici cilindrici M18
Accessories suitable for M18 cylindrical photoelectric sensors

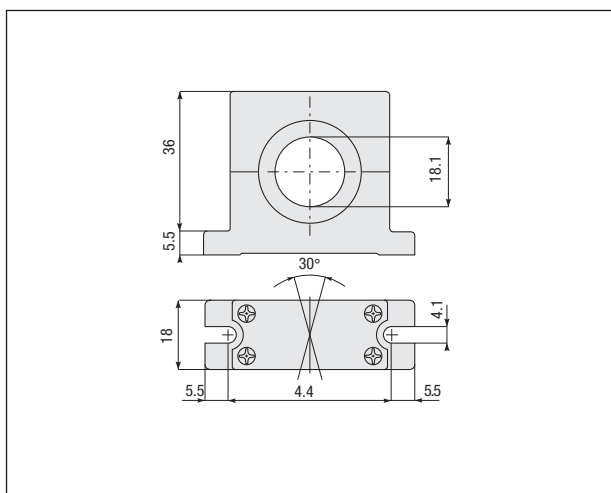
ST 02

Supporto plastico orientabile per sensori fotoelettrici cilindrici M18

Fissaggio con viti M

Plastic swing bracket for M18 cylindrical photoelectric sensors

Mounting with M4 screws



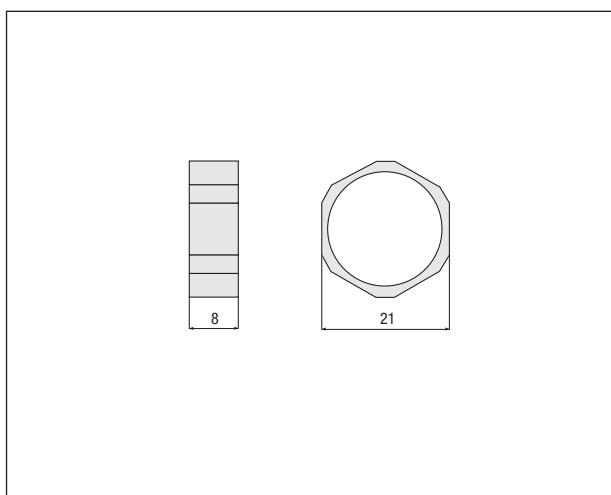
ST 29

Ghiera M18 per montaggio sensori fotoelettrici cilindrici M18 su ST 02

Fissaggio con chiave di 21 mm

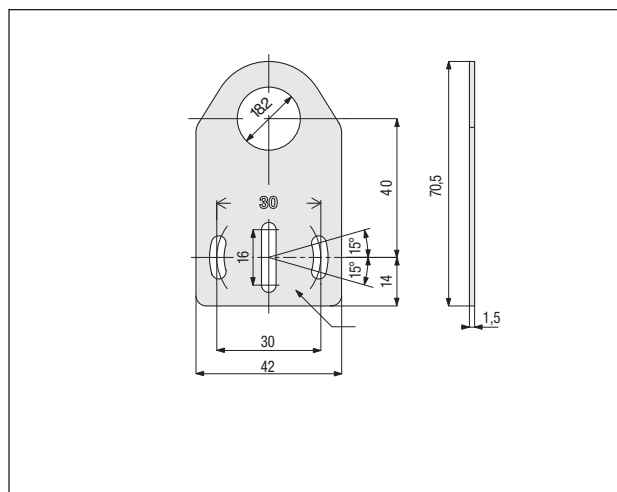
M18 metal ring nuts for mounting of M18 cylindrical photoelectric sensors on ST 02 swing bracket

Fixing with spanner of 21 mm



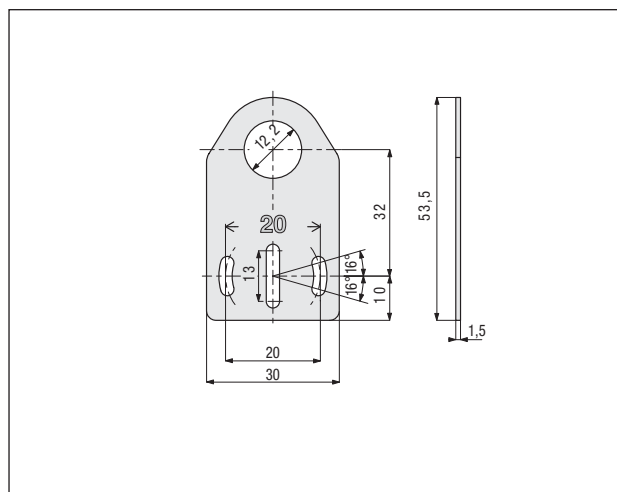
ST 18-A

Staffa metallica di fissaggio assiale per sensori fotoelettrici cilindrici M18
 Fissaggio con viti M4
Metal axial mount bracket for M18 cylindrical photoelectric sensors
 Mounting with M4 screws



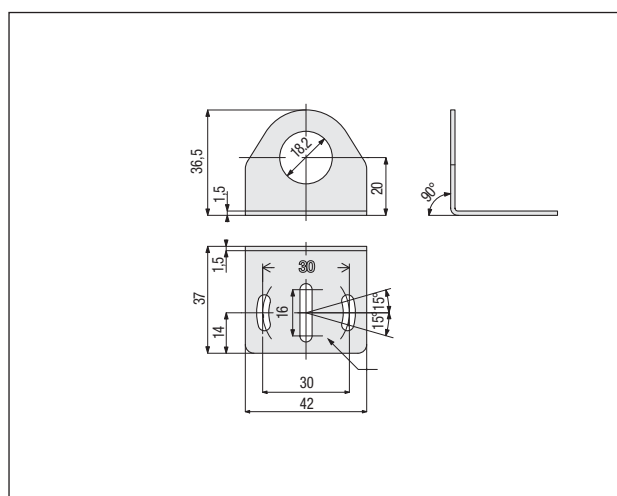
ST 18-A7W

Staffa di fissaggio assiale in acciaio inox AISI316L (DIN 1.4404) per sensori fotoelettrici cilindrici M18
 Fissaggio con viti M4
Stainless steel AISI316L (DIN 1.4404) axial mount bracket for M18 cylindrical photoelectric sensors
 Mounting with M4 screws



ST 18-C

Staffa metallica di fissaggio radiale per sensori fotoelettrici cilindrici M18
 Fissaggio con viti M4
Metal right angle mount bracket for M18 cylindrical photoelectric sensors
 Mounting with M4 screws



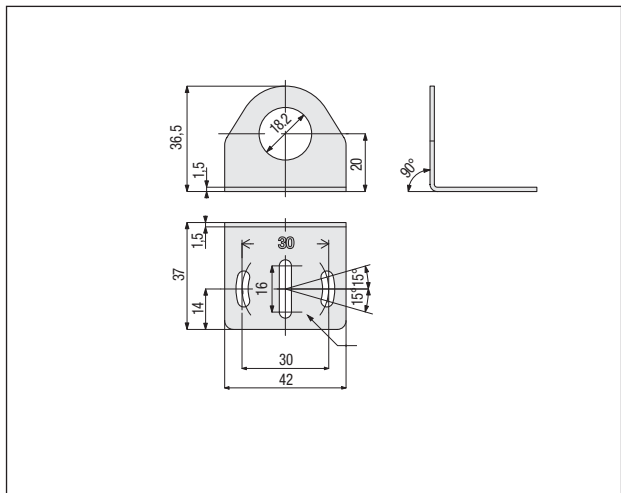
ST 18-C7W

Staffa di fissaggio radiale in acciaio inox AISI316L (DIN1.4404) per sensori fotoelettrici cilindrici M18

Fissaggio con viti M4

Stainless steel AISI316L (DIN 1.4404) right angle mount bracket for M18 cylindrical photoelectric sensors

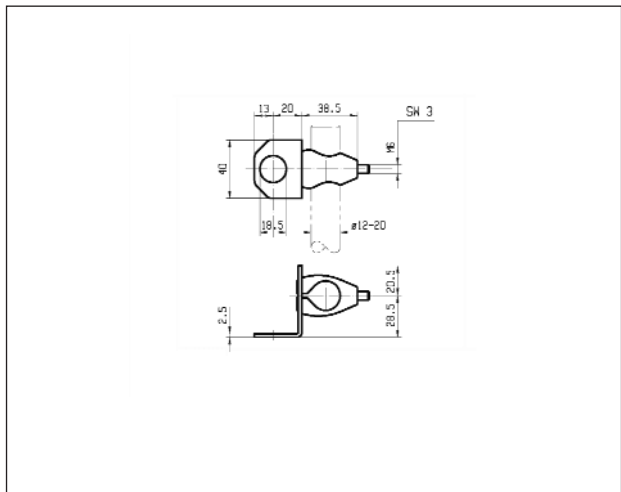
Mounting with M4 screws



STC-18

Staffa di fissaggio per sensori fotoelettrici cilindrici M18

Mounting bracket for M18 cylindrical photoelectric sensors



STF-12 STF-25 STF-50

Focalizzatore per sensori fotoelettrici cilindrici M18 serie SAT – LDLU – LTB – SST – MST

Distanza focale per:

STF-12 → 12 mm

STF-25 → 25 mm

STF-50 → 50 mm

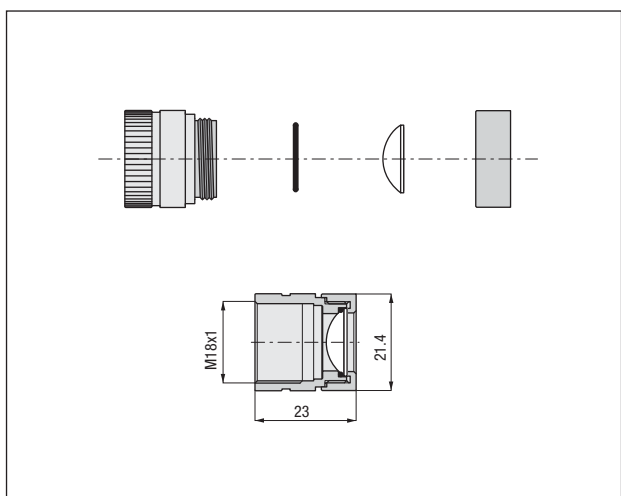
Focusing device for M18 cylindrical photoelectric sensors SAT – LDLU – LTB – SST – MST series

Focal distance for:

STF-12 → 12 mm

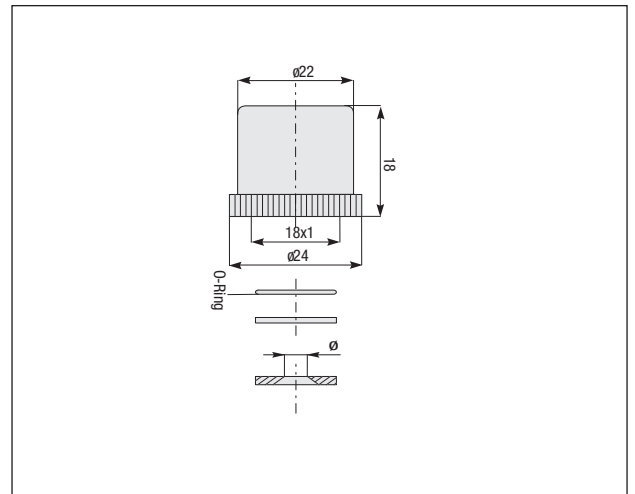
STF-25 → 25 mm

STF-50 → 50 mm



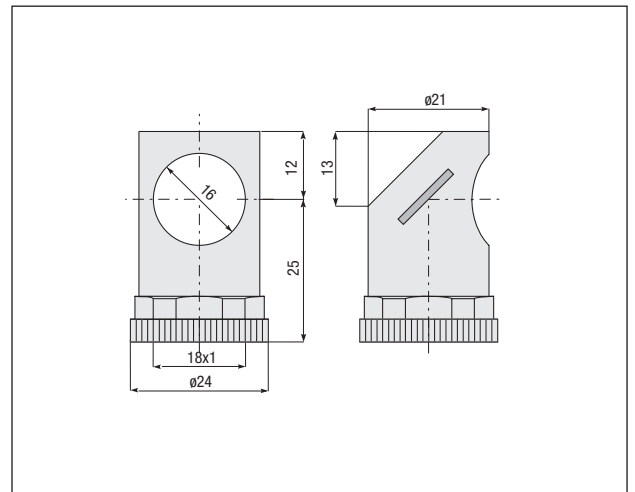
STOS-1 STOS-2 STOS-3 STOS-4 STOS-6 STOS-8

Otturatore per sensori fotoelettrici cilindrici M18
Shutter for M18 cylindrical photoelectric sensors



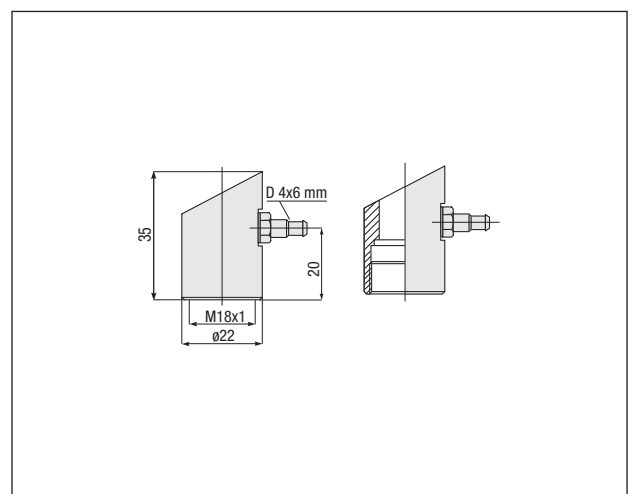
ST 03

Deviaraggio per sensori fotoelettrici cilindrici M18
Right angle beam adapter for M18 cylindrical photoelectric sensors



ST 30

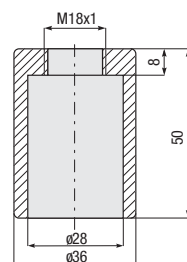
Frontale antipolvere per sensori fotoelettrici cilindrici M18
Antidust front for M18 cylindrical photoelectric sensors



ST 32

Frontale anticondensa per sensori fotoelettrici cilindrici M18

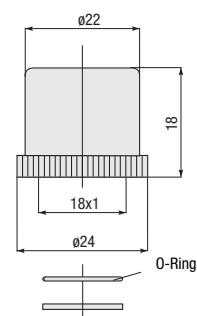
Anti-condensation front for M18 cylindrical photoelectric sensors



ST 50

Frontale protettivo per sensori fotoelettrici cilindrici M18

Protective front for M18 cylindrical photoelectric sensors



> Accessori utilizzabili con i sensori fotoelettrici cilindrici M30
Accessories suitable for M30 cylindrical photoelectric sensors

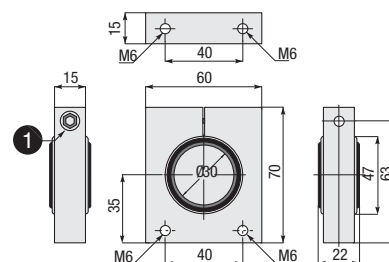
ST 13

Supporto plastico orientabile per sensori fotoelettrici cilindrici M30

Fissaggio con viti M6 da sotto o a parete

Metal swing bracket with threaded holes for M30 cylindrical photoelectric sensors

Mounting with M6 screws from beneath the surface or through the wall



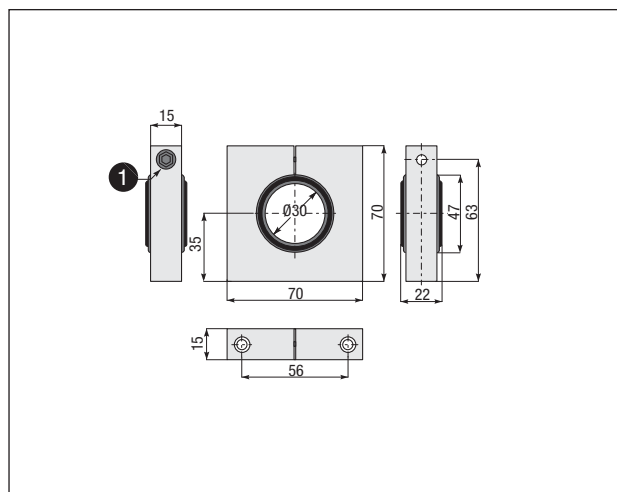
ST 14

Supporto metallico orientabile per sensori fotoelettrici cilindrici M30

Fissaggio con viti M6 da sopra

Metal swing bracket with threaded holes for M30 cylindrical photoelectric sensors

Mounting with M6 screws from upper side



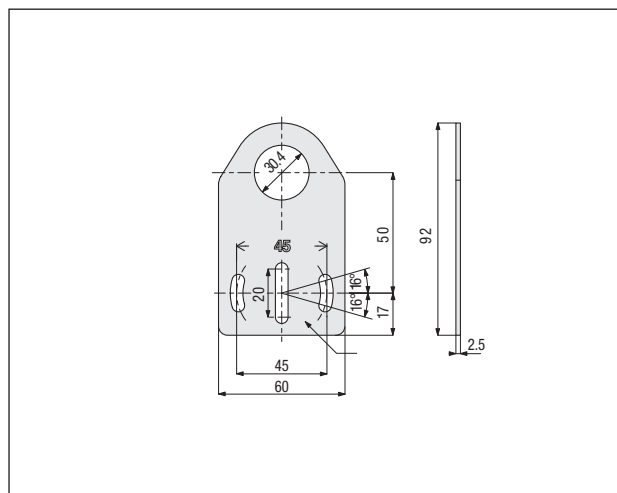
ST 30-A

Staffa metallica di fissaggio assiale per sensori fotoelettrici cilindrici M30

Fissaggio con due viti M5

Metal axial mount bracket for M30 cylindrical photoelectric sensors

Mounting with M5 screws



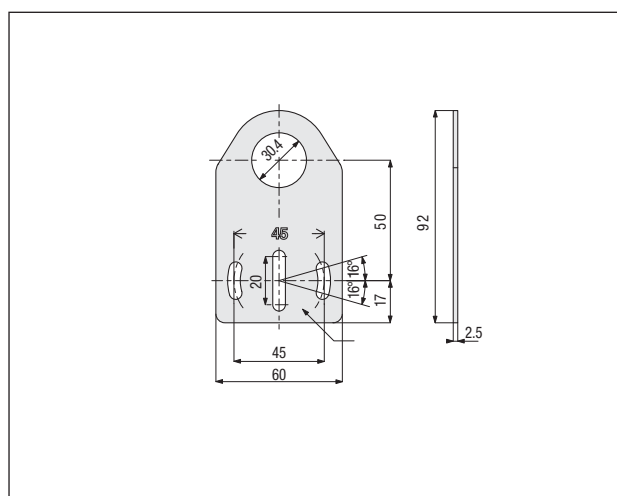
ST 30-C

Staffa metallica di fissaggio radiale per sensori fotoelettrici cilindrici M30

Fissaggio con due viti M5

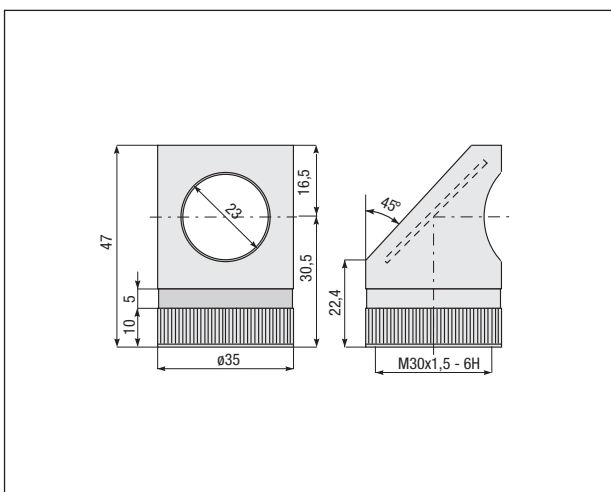
Metal right angle mount bracket for M30 cylindrical photoelectric sensors

Mounting with M5 screws



ST 55

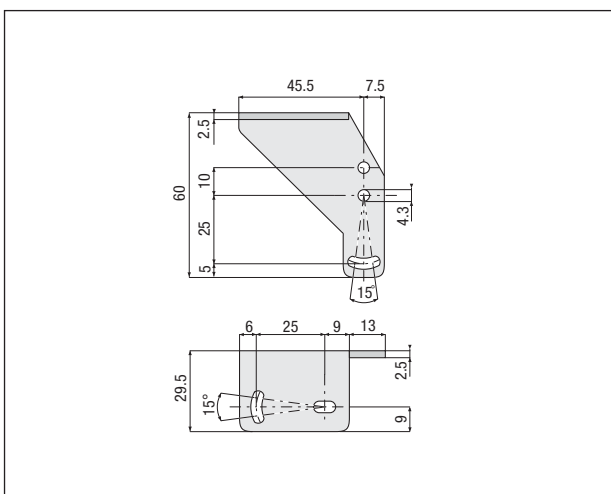
Deviaraggio per sensori fotoelettrici cilindrici M30
Right angle beam adapter for M30 cylindrical photoelectric sensors



> Accessori utilizzabili con i sensori fotoelettrici rettangolari
Accessories suitable for rectangular photoelectric sensors

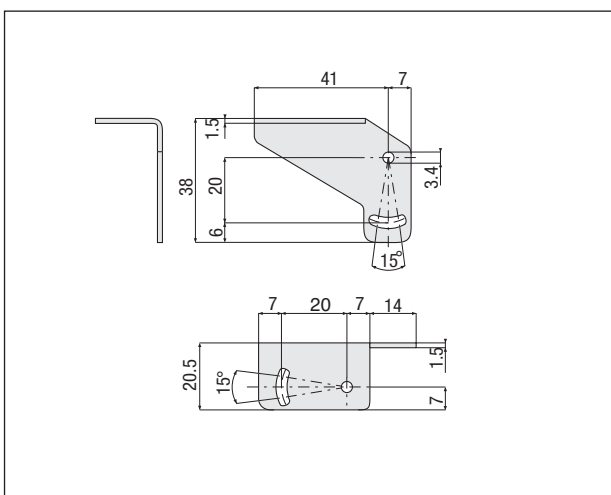
ST 01

Staffa metallica di fissaggio per sensori fotoelettrici rettangolari serie BS - BV
 Fissaggio con viti M4
Metal mount bracket for rectangular photoelectric sensors BS - BV series
Mounting with M4 screws



ST 07

Staffa metallica di fissaggio per sensori fotoelettrici rettangolari serie PS - FS1
 Fissaggio con viti M3 (M4 sul sensore)
Metal mount bracket for rectangular photoelectric sensors PS - FS1 series
Mounting with M3 screws (M4 on sensor)



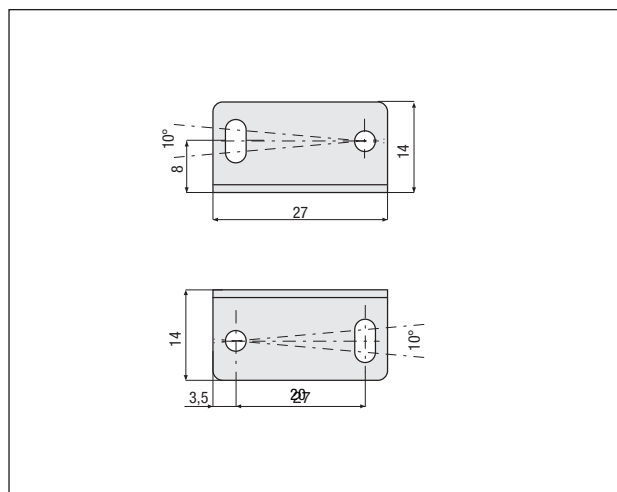
ST 70

Staffa metallica di fissaggio per sensori fotoelettrici rettangolari serie BS - BV

Fissaggio con viti M3

Metal mount bracket for rectangular photoelectric sensors BS - BV series

Mounting with M3 screws



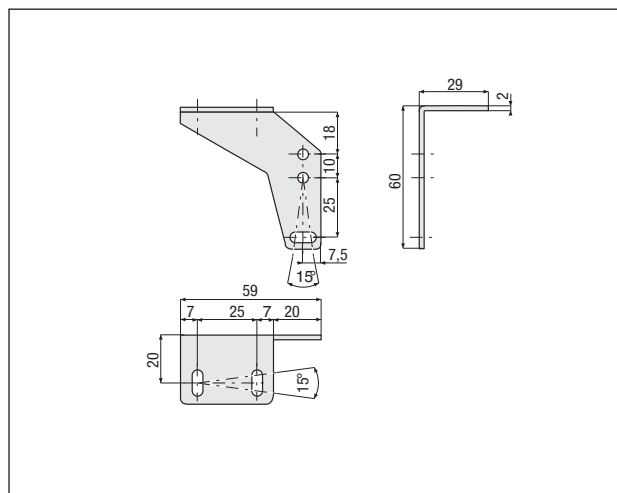
ST 80

Staffa metallica di fissaggio superiore per sensori fotoelettrici rettangolari serie RX

Fissaggio con viti M4

Metal top mount bracket for rectangular photoelectric sensors RX series

Mounting with M4 screws



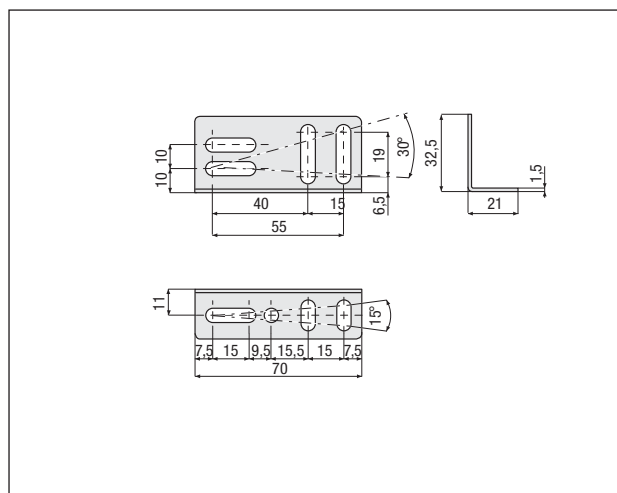
ST 81

Staffa metallica di fissaggio laterale per sensori fotoelettrici rettangolari serie RX

Fissaggio con viti M5

Metal side mount bracket for rectangular photoelectric sensors RX series

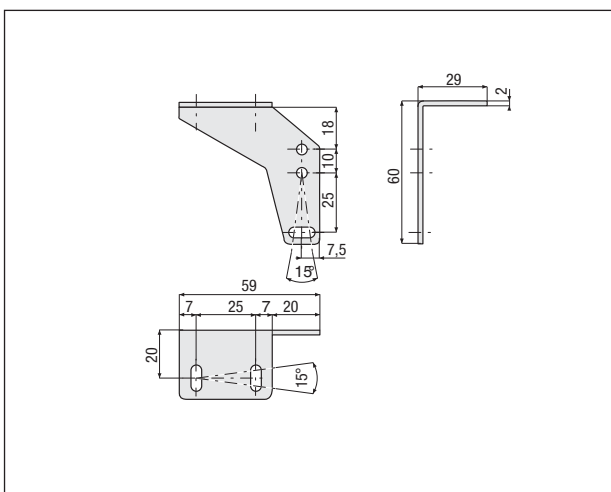
Mounting with M5 screws



STC-80

Staffa di fissaggio per sensori fotoelettrici
rettangolari serie RX – BS – BV – PS

*Mounting bracket for rectangular photoelectric
sensors RX – BS – BV – PS series*



> Accessori vari / *Various accessories*

STC-00

Staffa di fissaggio per catarifrangente.

Fissare il catarifrangente RL 110 al foro ①
con vite e dado M5.

Fissare il catarifrangente RL 116 ai fori ②
con due viti e dadi M3.

Fissare il catarifrangente RL113 G ai fori ③
con due viti e dadi M3.

Viti e dadi forniti a corredo

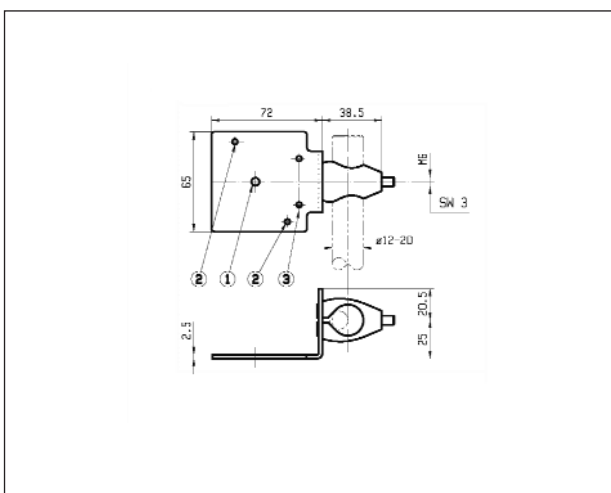
Mounting bracket for retro-reflective.

*Fix the reflector RL 110 to the hole ①
using the M5 screw and nut.*

*Fix the reflector RL 116 to the holes ②
using two M3 screws and nuts.*

*Fix the reflector RL 113G to the holes ③
using two M3 screws and nuts.*

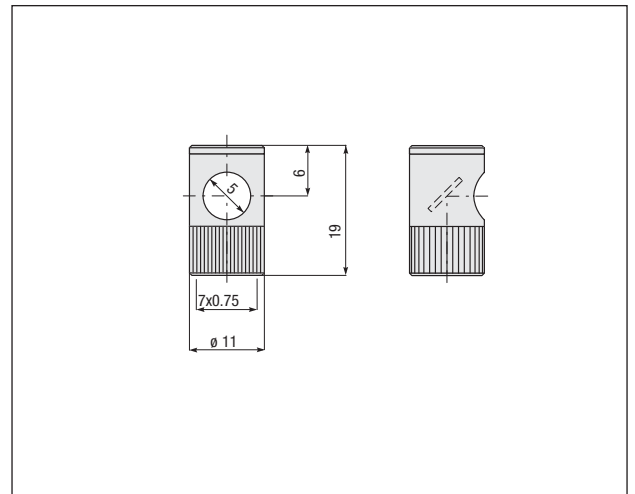
The screws and the nuts are included



ST 28

Deviaraggio per fibre ottiche M7 modello CF/RBA-**
e CF/RCA-20

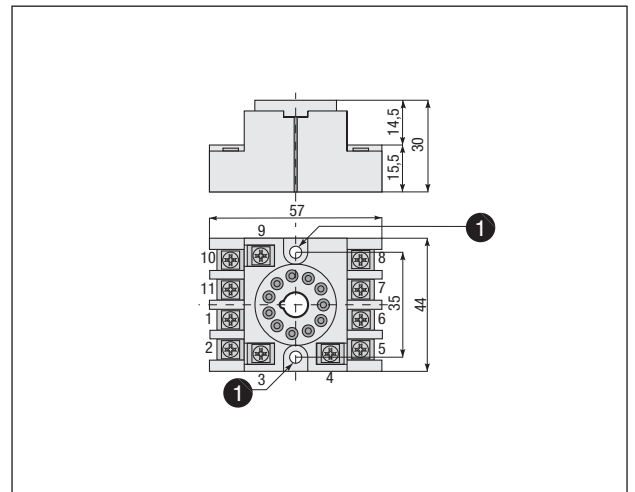
*Right angle beam adapter for M7 optical fibres
CF/RBA-** and CF/RCA-20 models*



STZ3

Zoccolo per cablare l'unità di controllo serie
URA - URB - URC - URD

*Undecal socket to be used together with
URA - URB - URC - URD control unit series*





CONNETTORI
CONNECTORS

